

LBC 3432/03 Kierunkowy projektor dźwięku

www.boschsecurity.pl



BOSCH
Technologia bliżej nas



- ▶ Doskonała reprodukcja mowy i muzyki
- ▶ Przystosowany do montażu płytki nadzoru poprawności działania
- ▶ Montaż sufitowy (podwieszany) i/lub ścienny
- ▶ Wodo- i pyłoszczelność zgodnie z IP 66
- ▶ Certyfikat EN 54-24

Model LBC 3432/03 to projektor dźwięku o mocy 20 W przeznaczony do odtwarzania mowy i muzyki (tła muzycznego) z wysoką jakością w różnorodnych instalacjach nagłośnieniowych obiektów zamkniętych i otwartych. Wytrzymała obudowa aluminiowa wykończona jest w kolorze białym. Głośnik ma możliwość przelotowego dołączania okablowania oraz miejsce na płytkę nadzoru poprawności działania linii głośnikowej lub głośnika. Głośnik może być również stosowany w dźwiękowych systemach ostrzegawczych.

Podstawowe funkcje

Głośnik do dźwiękowych systemów ostrzegawczych jest specjalnie zaprojektowany z myślą o zastosowaniu w budynkach, gdzie wymagania dotyczące jakości systemu komunikacji głosowej określone są w odpowiednich przepisach. Głośnik LBC 3432/03 jest przeznaczony do stosowania w dźwiękowych systemach ostrzegawczych i spełnia wymogi brytyjskiej normy BS 5839-8 oraz normy EN 60849.

Konstrukcja projektora dźwięku umożliwia dołączenie opcjonalnej płytki nadzoru poprawności działania linii/głośnika montowanej na zewnątrz urządzenia.

Głośnik posiada wbudowane zabezpieczenie, które w przypadku pożaru i uszkodzenia głośnika nie spowoduje awarii w obwodzie, do którego głośnik był dołączony. W ten sposób zostaje zachowana integralność systemu, co zapewnia poprawną pracę pozostałych głośników w innych strefach i dalszą możliwość informowania o rozwoju sytuacji. Głośnik posiada ceramiczny zespół zacisków, bezpiecznik termiczny oraz odporne na wysoką temperaturę okablowanie.

Obudowa projektora dźwięku wykonana jest z wytłaczanego aluminium wykończonego w kolorze białym. Osłona przednia i pokrywa tylna głośnika oraz wspornik montażowy są wykonane z aluminium, co zwiększa ich odporność na korozję.

Certyfikaty i świadectwa

Gwarancja najwyższej jakości

Wszystkie głośniki firmy Bosch są tak skonstruowane, aby zapewnić nieprzerwaną emisję dźwięku o mocy znamionowej przez 100 godzin, co jest zgodne z wymaganiami normy IEC 268-5 (PHC). Firma Bosch opracowała specjalny test symulujący wystąpienie dodatkiego sprzężenia akustycznego (SAFE –

Simulated Acoustical Feedback Exposure), aby pokazać, że jej głośniki są w stanie emitować bez uszkodzenia przez krótki czas moc dwa razy większą od ich mocy znamionowej. Zapewnia to niezawodność działania nawet w warunkach ekstremalnych, co daje większe zadowolenie klienta, dłuższy czas życia urządzenia i mniejsze prawdopodobieństwo uszkodzenia lub obniżenia jakości reprodukowanego dźwięku podczas eksploatacji.

Bezpieczeństwo	Zgodnie z EN 60065
Ostrzeżenie	Zgodnie z EN 54-24/BS 5839-8/ EN 60849
Odporność na wodę i kurz	Zgodnie z IEC 60529, IP 66

Region	Certyfikacja
Europa	CE
	CE DOP
	CPD

Planowanie

Montaż

Wytrzymały wspornik aluminiowy jest dostarczany w zestawie i umożliwia łatwy montaż oraz kierowanie projektora w dowolną stronę. Za pomocą tego wspornika projektor może być też zawieszony pod sufitem.

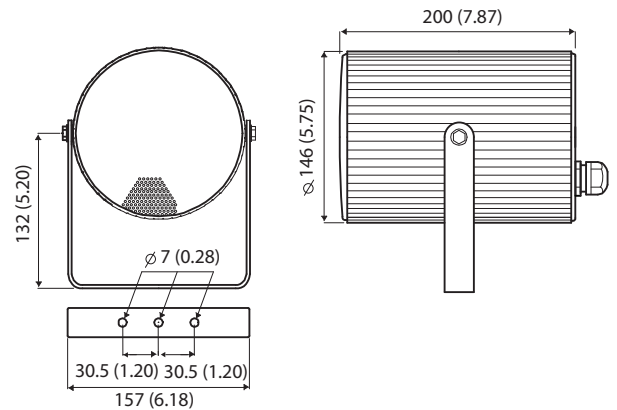
Regulacja mocy

Głośnik jest wyposażony w transformator napięcia 70 V i 100 V z odczepami na uzwojeniu pierwotnym, co umożliwia wybór różnych ustawień mocy wyjściowej. Wymaganą moc można łatwo ustawić (w krokach co 3 dB) za pomocą odpowiedniego odczepu. Kabel połączeniowy przeprowadzany jest poprzez przepust kablowy z tworzywa ABS (PG 13.5) w tylnej pokrywie.

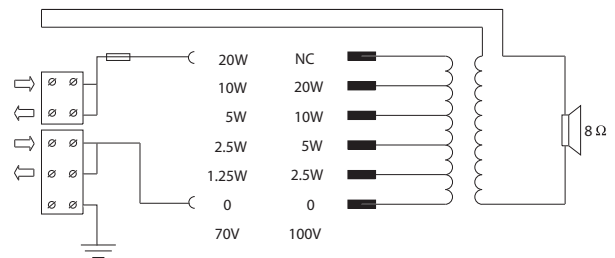
Przewody można zakończyć w ceramicznym zacisku śrubowym.

Drugi otwór w pokrywie (standardowo zastłony zaślepką) umożliwia łatwe wykonanie połączenia przelotowego.

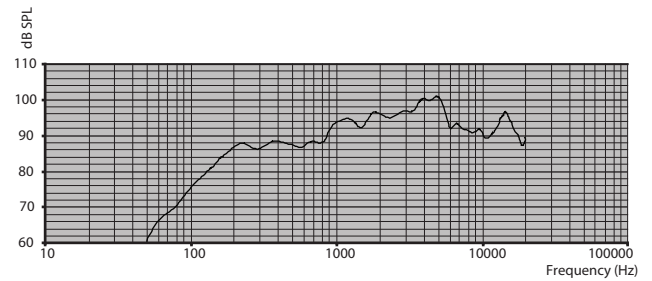
W tylnej pokrywie przewidziano miejsce na montaż opcjonalnej karty nadzoru poprawności działania linii/głośnika.



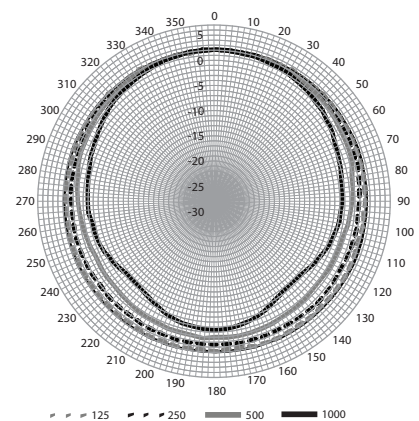
Wymiary w mm



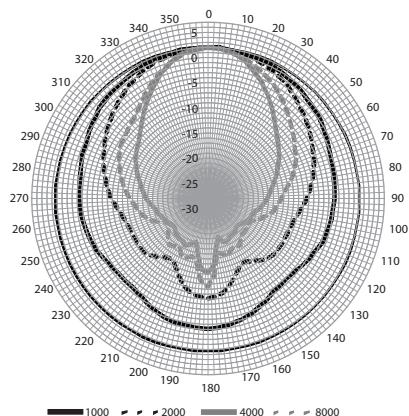
Schemat połączeń



Pasma przenoszenia



Charakterystyka kierunkowości



Charakterystyka kierunkowości

Czułość pasma oktawowego*

	SPL pasma oktawowego 1 W/1 m	Całkowite SPL pasma oktawowego 1 W/1 m	Całkowite SPL pasma oktawowego Pmax/1 m
125 Hz	81,1	-	-
250 Hz	88,6	-	-
500 Hz	88,3	-	-
1000 Hz	93,8	-	-
2000 Hz	96	-	-
4000 Hz	100,4	-	-
8000 Hz	94,5	-	-
A-ważone	-	93,8	105,3
Lin-ważone	-	93,8	105,7

Kąty promieniowania pasma oktawowego

	W poziomie	W pionie
125 Hz	360	360
250 Hz	360	360
500 Hz	360	360
1000 Hz	224	224
2000 Hz	110	110
4000 Hz	56	56
8000 Hz	70	70

Tabela parametrów odniesienia

* (wszystkie pomiary wykonywane są sygnałem szumu różowego; wartości podawane w dB SPL)

Dane techniczne

Parametry elektryczne*

Moc maksymalna	30 W
Moc znamionowa (PHC)	20 W
Odczepy mocy	20/10/5/2,5 W (wyłącznie 1,25 W, 70 V)
Poziom ciśnienia akustycznego przy mocy 20 W/1 W (1 kHz, 1 m)	107/94 dB (SPL)
Kąt promieniowania przy 1 kHz/4 kHz (-6 dB)	224°/56°
Efektywne pasmo przenoszenia (-10 dB)	170 Hz ÷ 20 kHz
Napięcie znamionowe	70 V/100 V
Impedancja znamionowa	250/500 Ω

* Parametry techniczne zgodnie z IEC 60268-5

Parametry mechaniczne

Wymiary (śr. x dł.)	146 x 200 mm
Ciężar	2,6 kg
Kolor	Biały (RAL 9010)
Materiał	Aluminium
Złącze	Zespół zacisków śrubowych
Średnica kabla	6 ÷ 12 mm

Parametry środowiskowe

Temperatura pracy	-25 ÷ 55°C
Temperatura przechowywania	-40 ÷ 70°C
Wilgotność względna	<95%
Wodo- i pyłoszczelność	Zgodnie z EN 60529 IP66



1438

Bosch Security Systems BV
Torenallee 49, 5617 BA Eindhoven, The Netherlands
10
1438-CPD-0328

EN 54-24:2008

Loudspeaker for voice alarm systems
for fire detection and fire alarm systems for buildings

Sound Projector 20 W
LBC3432/03
Type B

Zamówienia - informacje

LBC 3432/03 Kierunkowy projektor dźwięku

Projektor dźwięku 20 W, kierunkowy, obudowa z tłoczonego aluminium, mocowanie na wsporniku w kształcie litery U, stopień wodo- i pyłoszczelności IP66, certyfikat EN54-24, kolor biały RAL 9010.

Numer zamówienia **LBC3432/03**

Reprezentowana przez:

Poland

Robert Bosch Sp. z o.o.
Jutrzenki 105 str.
02-231 Warszawa
Phone: +48 22 715 4101
Fax: +48 22 715 4105
pl.securitysystems@bosch.com
www.boschsecurity.pl